

內政部營建署

106年度第二次營造業工地主任
評定考試試題



內政部營建署
Construction and Planning Agency
Ministry of the Interior

第一類科 (B)

一般式選擇題境式選擇題

題號	題目	選項
1	作業 B 已完成 80%，其工程預算 = 750,000 元，則該作業可動用預算有多少元？	A. 150,000 元。 B. 600,000 元。 C. 650,000 元。 D. 750,000 元。
2	品質觀念進展為「品質是管理出來的」階段時，演進到何種品質制度？	A. TQA。 B. TQC。 C. 品質檢驗。 D. QA。
3	工資金額不超過 60% 以上之零星或專業性工程，交由專業廠商承辦，此稱為何種採購案件？	A. 勞務。 B. 購料。 C. 作頭。 D. 工程。
4	機電界面整合圖進行套繪整合時，以下何者敘述為錯誤？	A. 電管、弱電管盡量安排於水類管路之下方。 B. 位居上層之設備與管路應先行施工。 C. 泡沫頭應避開大面積風管或安裝於風管下方。 D. 管路應以直管配置及最短距離為原則。
5	下列何者不屬於近年來施工技術與施工機具之發展趨勢？	A. 作業能量微量化。 B. 技術要求度降低。 C. 作業安全性提高。 D. 自動化乃至無人化之操作模式。
6	有關於起重機具之施工技術下列何者不正確？	A. 輪胎式起重機具機動性極佳之優點。 B. 履帶式起重機具因履帶之寬度較大，方便行駛於一般公路。 C. 起重機之作業仰角(桁架與地面之夾角)越大，有效吊重越高。 D. 起重機之吊距(掛鉤與桁架固定支點之水平距離)越遠有效吊重越低。
7	有關於混凝土養護之施工技術下列何者不正確？	A. 除非使用經驗證可縮短養護時間之措施或材料者外，養護期間應不得少於 14 天。 B. 於混凝土表面灑水並覆蓋之使呈滯水狀況。 C. 噴灑養護劑。 D. 採用蒸氣以縮短混凝土養護期程。

8	有關於特殊混凝土之施工技術下列何者不正確?	<p>A. 所謂「高性能混凝土」是指調整混凝土配比與使用飛灰、強塑劑添加材料等方式以達到高強度、高水密性、高流動性混凝土之功能者。</p> <p>B. 「輕質混凝土」之平均 28 天抗壓強度最低應為 210 kgf/cm²。</p> <p>C. 「巨積混凝土」施工時如何避免溫度裂縫的發生為其重點。</p> <p>D. 「抗彎混凝土」適用於剛性路面及機場跑道等承受載重較高且有衝擊力作用者。</p>
9	於地面直接開挖至設計預定之承載層深度後，施作基礎版為下列何種基礎型式？	<p>A. 展示基礎。</p> <p>B. 樁基礎。</p> <p>C. 沉箱基礎。</p> <p>D. 井式基礎。</p>
10	將箱型梁分成若干單元節塊製造，再以吊裝工作架配合起重機將節塊吊至橋墩上依序組裝施拉預力，完成梁體之工法，為下列何種橋梁工法？	<p>A. 就地支撐工法。</p> <p>B. 預鑄節塊吊裝工法。</p> <p>C. 支撐先進工法。</p> <p>D. 全跨徑吊裝工法。</p>
11	依開挖面狀況，泥水加壓式潛盾機為下列何種潛盾機之構造型式？	<p>A. 開放式潛盾機。</p> <p>B. 擠壓式潛盾機。</p> <p>C. 密閉式潛盾機。</p> <p>D. 特殊之型式潛盾機。</p>
12	軌道工程之分類中，標準軌鋼軌間距採多少 mm？	<p>A. 1335mm。</p> <p>B. 1435mm。</p> <p>C. 1535mm。</p> <p>D. 1635mm。</p>
13	下列何者不屬薄管取樣法之規定事項:	<p>A. 取樣所使用之薄管其規格必須符合 CNS 12386 之規定。</p> <p>B. 鑽機油壓系統穩定而連續的將取樣薄管壓入土層中取樣，其壓入深度不得大於其內淨空之長度。</p> <p>C. 粘土或粉土樣品長度不及 80cm 及砂土樣品長度不及 60cm 時，工程師可要求再次取樣。</p> <p>D. 在取樣器管外壁及頂蓋上方附以永久而清楚之標籤。</p>
14	下列何者不是統一土壤分類系統(USCS)之土壤代號？	<p>A. SM。</p> <p>B. CL。</p> <p>C. GW。</p> <p>D. GK。</p>
15	地盤改良時預壓加密法之敘述，下列何者正確?	<p>A. 適用淺層土壤。</p> <p>B. 屬化學固結法。</p> <p>C. 屬動力夯實法。</p> <p>D. 可固結地下水。</p>

16	下列何者最不可能是打樁工程引起的公害?	A. 振動。 B. 水污染。 C. 噪音。 D. 空氣污染。
17	基礎開挖採用之排水方法中，以下哪一種排水方式屬於強制排水？	A. 明渠排水法。 B. 集水坑排水法。 C. 點井排水法。 D. 暗渠排水法。
18	勞工遭遇職業傷害或罹患職業病而死亡時，雇主除給與五個月平均工資之喪葬費外，並應一次給與其遺屬多少個月平均工資之死亡補償？	A. 35 個月。 B. 40 個月。 C. 45 個月。 D. 60 個月。
19	重大職業災害涉及刑法第 276 條第 2 項之業務過失，係以實際從事業務之何人為究責對象？	A. 勞工。 B. 行為人。 C. 工作者。 D. 自營作業者。
20	工程施工單位與監造為公共工程分級管理之第幾級之稽核單位？	A. 第一級稽核單位。 B. 第二級稽核單位。 C. 第三級稽核單位。 D. 第四級稽核單位。
21	在施工測量中，將設計構造物的平面位置、高程標定在現地的測量作業，是下列何種稱謂？	A. 施工控制測量。 B. 施工準備。 C. 施工放樣。 D. 竣工測量。
22	以下何者不屬於準直測量的工程測量專用儀器？	A. 金屬絲引張線。 B. 雙頻雷射測距儀。 C. 垂線觀測儀。 D. 鉛直儀。
23	路線測量中，將定線設計的道路中線(直線段及曲線)測設於實地；進行線路的縱、橫斷面測量，線路豎曲線設計等之作業階段為下列何者？	A. 踏勘。 B. 選線。 C. 初測。 D. 定測。
24	做為施工架與主結構體連結並提供施工架抵抗橫向位移之能力，以保持施工架垂直，係施工架何種構件？	A. 立柱。 B. 踏腳桁。 C. 工作台。 D. 繫牆桿。
25	下列何者是以鋼軌或 H 型鋼為樁柱，間隔打入土層依隨開挖作業之進行於樁間嵌入橫板條，並填土於其背後之擋土樁設施？	A. 預壘樁。 B. 鋼板樁。 C. 鋼軌樁。 D. 連續壁。
26	依「建築法」第 69 條規定，建築物在施工中，臨接其他建築物施行挖土工程時，挖土深度在至少多少公尺以上者，其防護措施之設計圖樣及說明書，應於申請建造執照或雜項執照時一併送審？	A. 1.5 公尺。 B. 2 公尺。 C. 3 公尺。 D. 15 公尺。

27	有關擋土支撐之敘述，下列何者正確？	<p>A. 拆除壓力構件時，應在壓力完全解除，方得拆除護材。</p> <p>B. 壓力構材之接頭應採搭接及加設護欄。</p> <p>C. 施工時，應以支撐及橫擋做為施工架使用。</p> <p>D. 擋土支撐組配時，應指派模板支撐作業主管。</p>
28	以下何者不屬整體品質計畫之項目？	<p>A. 施工要領。</p> <p>B. 管理責任。</p> <p>C. 材料及施工檢驗程序。</p> <p>D. 品質稽核。</p>
29	下列何者不是假設工程計畫之主要內容？	<p>A. 剩餘土石方處理。</p> <p>B. 自動檢查標準。</p> <p>C. 臨時房舍。</p> <p>D. 工區配置。</p>
30	下列何者不是構成生產線成功之不二法門的三項作業之一？	<p>A. 「首件檢查」。</p> <p>B. 「品管人員稽核」。</p> <p>C. 「自主檢查」。</p> <p>D. 「施工日誌」。</p>
31	以下何者是以「結點」表示工程作業，「箭線」表示作業關係的進度網圖？	<p>A. PDM 網狀圖。</p> <p>B. ADM 網狀圖。</p> <p>C. 甘特圖。</p> <p>D. LOB 進度表。</p>
32	下列何者並非 2D 技術可行之管線衝突對策？	<p>A. 平移。</p> <p>B. 繞道。</p> <p>C. 交錯。</p> <p>D. 重疊。</p>
33	實務上的倫理概念，通常以倫理守則的方式建立規範。下列何者不屬一般倫理守則的重要性之一？	<p>A. 效率提升。</p> <p>B. 行為指引。</p> <p>C. 激勵作用。</p> <p>D. 共用準則。</p>
34	下列有關進度網圖之敘述，何者為不正確？	<p>A. 任一網圖至少有一條要徑，但並非僅能有一條。</p> <p>B. 控制過程中的變異，由於作業互動影響，要徑可能隨時改變。</p> <p>C. 要徑上作業的總浮時不必然為相等。</p> <p>D. 要徑作業的最早開始時間必等於最晚開始時間。</p>
35	以下何者不是一般估價作業應注意的重大影響因素？	<p>A. 驗收。</p> <p>B. 設計圖。</p> <p>C. 施工規範與品質要求。</p> <p>D. 工期與工作性質。</p>

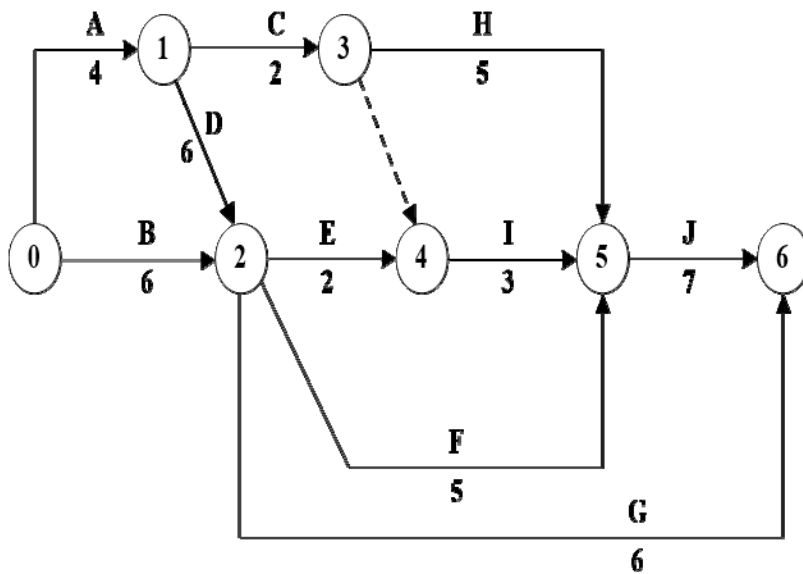
情境式選擇題

<p>某一橋梁工程即將跨過兩座高山山岳，沿線地形起伏及地表地質變化大，試回答以下之問題。</p>		
36	<p>本座橋梁的基礎應該採用何種形式比較合適？</p>	<p>A. 井式基礎。 B. 沉箱基礎。 C. 樁基礎。 D. 展示基礎。</p>
37	<p>本座橋梁的上部結構施工規劃採用何種工法較不合適？</p>	<p>A. 就地支撐工法。 B. 支撐先進工法。 C. 平衡懸臂工法。 D. 節塊推進工法。</p>
<p>某營造廠承包建築物之下部基礎工程施工時，所可能會引起公害，是為環境評估作業中不可忽視的一環。請回答下面問題：</p>		
38	<p>下列各項工程何項可能引起之嚴重公害項目最多？</p>	<p>A. 打樁工程。 B. 地錨工程。 C. 大地監測工程。 D. 灌漿工程。</p>
39	<p>下列何者是正確的基礎工程噪音管制方法？</p>	<p>A. 各管制區類別最高容許音量都一樣。 B. 打樁機的噪音管制最高容許音量為 120 分貝。 C. 在法規允許值下可盡量施工，無須與附近居民妥協。 D. 限制作業人員曝露於噪音環境之容許時間。</p>
40	<p>依「噪音管制法」規定，噪音係指發生之聲音超過管制標準而言。針對營建工程施工所發聲音超過噪音管制標準，經兩次告發的未達遵行者，可處營建工程負責人多少罰鍰？</p>	<p>A. 新臺幣一萬元。 B. 新臺幣十萬元。 C. 新台幣二十萬元。 D. 新台幣一百萬元。</p>

對同一距離分兩組進行丈量，設各次丈量為等精度觀測，中誤差為 4.0cm(公分)，權為 1。第一組丈量 3 次，數據分別為 32.01m(公尺)、32.02m 及 31.97m；第二組丈量四次，其數據分別為 31.99m、32.02m、32.01m 及 31.98m。

41	試計算此段距離長度為多少？	A. 31.98m。 B. 32.00m。 C. 32.01m。 D. 32.02m。
42	第一組丈量與第二組丈量的觀測質之權的比值為？	A. 4 : 3。 B. 3 : 4。 C. $\sqrt{4}:\sqrt{3}$ 。 D. $\sqrt{3}:\sqrt{4}$ 。

美濃地震造成大樓倒塌後旋即進行搶救工作，若下圖為該搶救之進度網圖（作業時間為天），工程進度依據此網圖管控（即所有的作業沒有發生超前或延誤的情形）。請問：



43	此網圖共存在幾條要徑？	A. 0 條。 B. 1 條。 C. 2 條。 D. 3 條。
----	-------------	--

44	本搶救工程最快需要幾天才能完成？	A. 12 天。 B. 16 天。 C. 18 天。 D. 22 天。
45	對作業 F 的敘述，下列何者為不正確？	A. 存在干擾浮時。 B. 自由浮時為 0 天。 C. 此作業的總浮時為 0 天。 D. 為要徑作業。
46	對作業 I 的敘述，下列何者為不正確？	A. 總浮時為 0 天。 B. 自由浮時為 0 天。 C. 最早可於第 12 天開始施作。 D. 延誤 1 天施作也不會影響總工期。
47	下列敘述何者為不正確？	A. 作業 H 之干擾浮時為 0 天。 B. 作業 G 之自由浮時為 6 天。 C. 作業 C 之總浮時與自由浮時為相同。 D. 作業 G 之總浮時與自由浮時的天數相同。
<p>有一工程在開闊的現場進行了全套管的基樁施工，現地土壤屬於軟弱之飽和砂土層，試回答以下之問題。</p>		
48	下列何種套管內之取土設備較為適當？	A. 取土桶。 B. 螺旋鑽。 C. 吊車配抓斗。 D. 特密管。
49	鑽妥之基樁垂直度，一般規定其傾斜偏差不超過多少？	A. 1/100。 B. 1/200。 C. 1/150。 D. 1/50。
50	澆置混凝土施工時，套管應配合混凝土澆置拔昇，其下端應保持至少埋入混凝土內多少 cm？	A. 30 cm。 B. 40 cm。 C. 50 cm。 D. 60 cm。